



FONDO PER LAVA PADELLE MEDICALE

TANK FOR BEDPAN WASHER

TANK FUR STECKBECKEN SPULER



Le vasche per Friggitrici normalezzate Gastronorm sono prodotti in acciaio inossidabile AISI 304 PS 9%Ni con spessori da 0,8 fino a max 1,5 mm. Sono corredate di fori di scarico da 3/4" o 1" e possono essere completate con saldatura dei tubo di scarico.

Le vasche hanno le finiture decapate, satinate o vibropallinate.

Possono essere rifilate o forate a laser 3D come da disegno del cliente.

The bowls for fryers comply with Gastronorm regulations and are produced in stainless steel AISI 304 – 1.4301, thickness from 0,8 up to a max of 1,5 mm. They are manufactured with drain hole 3/4" or 1" and can also be supplied with welded drain tubes.

The bowls have satin, pickled or ball blasted finishing.

They can be trimmed or pierced with 3D laser according to customer's drawing.

Die Becken für Fritteusen sind den Gastronorm Vorschriften entsprechend und sind in AISI 304 – 1.4301 Edelstahl mit Dicke vom 0,8 bis zum höchstens 1,5 mm hergestellt. Sie sind mit 3/4" oder 1" Abflussloch produziert und können auch mit geschweissten Abflussrohren geliefert werden.

Die Becken sind mit satinierte, gebeizte oder kugelgestrahlte Politur verfügbar.

Sie können geschnitten oder mit 3D Laser nach der Zeichnung des Kunden gelocht werden.

Les bacs pour friteuses sont conformes à la réglementation Gastronorm et sont produites en acier inoxydable AISI 304 – 1.4301, épaisseurs de 0,8 jusqu'à max 1,5 mm. Elles sont produites avec trou de vidage 3/4" ou 1" et peuvent être fournies avec tubes de vidage soudés.

Les bacs sont disponibles avec finition satiné, décapé ou grenailé à billes.

Elles peuvent être coupés ou percé avec laser 3D selon le dessin du client.

Ванны для фритюрниц по стандарту Гастронорм изготавливаются из нержавеющей стали AISI 304 - 1.4301, с толщиной от 0,8 до 1,5мм макс. Имеют водосточное отверстие размером 3/4 либо 1 дюйм, к которому может быть приварена водосточная труба по запросу.

Ванны изготавливаются с травленной, шлифованной, либо дробеструйной поверхностной отделкой.

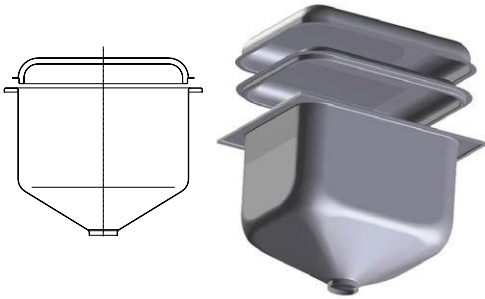
Края могут быть обрезаны по чертежу клиента, а также могут быть реализованы отверстия трехмерным лазером.





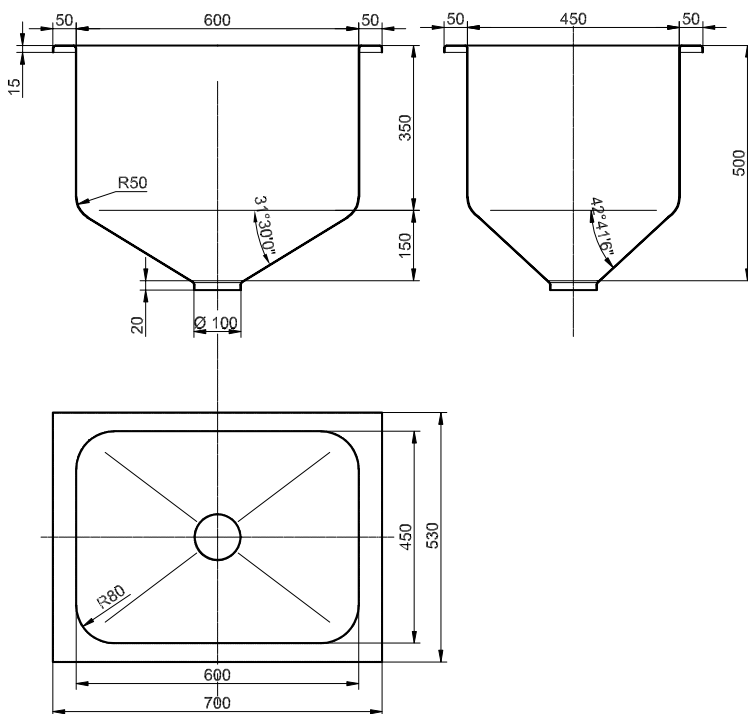
FONDO PER LAVA PADELLE - MEDICALE
Tank for Bedpan Washer


MADE IN ITALY

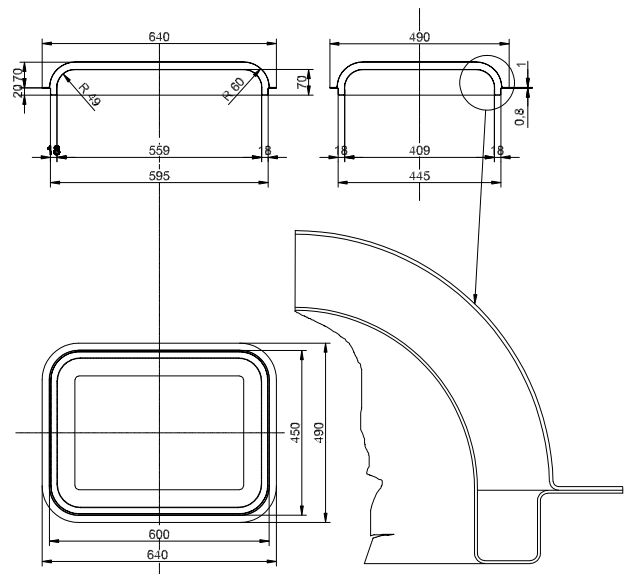


CODICE CODE	MATERIALE MATERIAL	UPPER COVER	INNER COVER	VOLUME VOLUME ltrs
SERIE DN.02	AISI 304 EN 1.4301 12/10mm	AISI 304 EN 1.4301 10/10mm	AISI 304 EN 1.4301 8/10mm	85L

TANK



COVER





DAVIGHI INTERNATIONAL SRL

Via Sardegna, 7 20090 Pieve Emanuele Milano - Italy

T. +39 02 90.42.20.60 | F. +39 02 90.42.18.39

info@davighi-international.com

www.davighi-international.com



[davighi_international_milano](https://www.instagram.com/davighi_international_milano)



[DavighiInternational](https://www.facebook.com/DavighiInternational)

